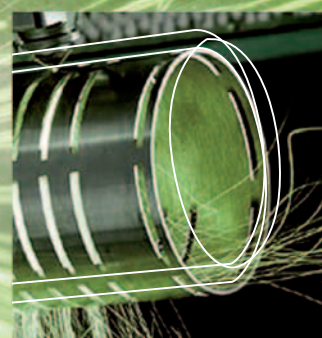
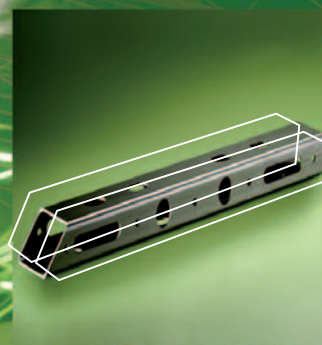
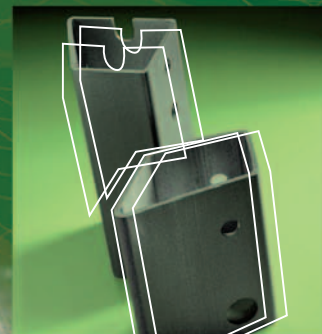
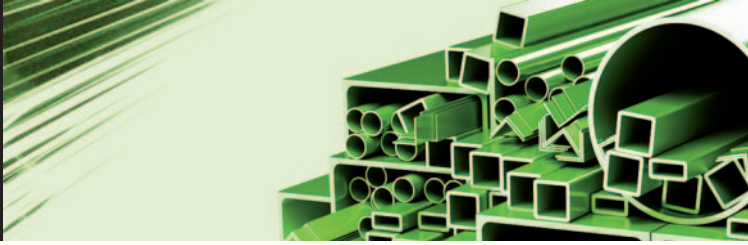


# Lantek flex3d tubes

La pieza clave para su negocio



**f3.**



## Introducción

**Lantek Flex3d Tubes** es una aplicación de la familia de productos **Lantek Flex3d** específica para el diseño y corte de tubos.

**Lantek** ha aprovechado toda su experiencia en los sistemas de diseño y programación para máquinas de corte-punzonado-plegado de chapa, para aplicarlo a las máquinas de corte de tubos en sus diferentes versiones.



## Diseño fácil y flexible

**Lantek Flex3d Tubes** permite diseñar cualquier tubo en 3D de una forma intuitiva y sencilla, dando al usuario una visión real del resultado que obtendrá a la hora de cortar en la máquina el mismo.

Incorpora diferentes importadores de geometrías tubulares: SAT, IGES,...

Sistema totalmente paramétrico. Posibilidad de modificar los valores de cualquiera de las operaciones realizadas, permitiendo incluso la modificación de los parámetros iniciales de diseño del tubo (alargar, acortar, cambiar diámetro, ...).

Una vez terminada la etapa de diseño, el usuario puede realizar la optimización del tubo (nesting) y simular el recorrido que realizará la herramienta para cortar el mismo así como generar directamente el programa de control numérico para enviarlo a la máquina.

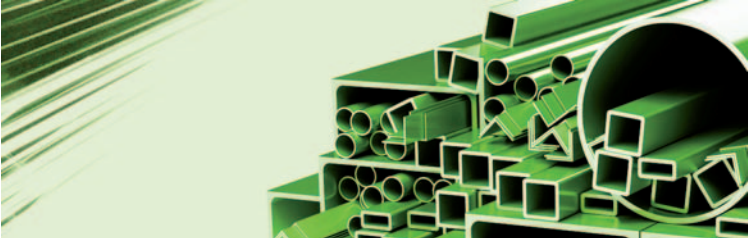
**Lantek Flex3d Tubes** adapta la información de corte a las características de cada máquina en cuestión teniendo en cuenta el número de ejes de la misma (3 ejes, 5 ejes, ...).

## Características técnicas

- **Lantek Flex3d Tubes** muestra sobre la pantalla del ordenador una visión real del tubo. Visualiza en 3D cada uno de los tubos a fabricar, lo que reduce al mínimo la posibilidad de error.
- El zoom, las vistas y las herramientas de rotación permiten obtener una visión general o centrarse en los detalles del diseño.
- **Lantek Flex3d Tubes** ofrece al usuario la posibilidad de crear tubos estándares en base a diferentes parámetros de definición.
- Además de formas cilíndricas, rectangulares y triangulares, el usuario puede diseñar el tipo de tubo que se adapte a sus necesidades a partir de contornos 2D.
- Las opciones de diseño 2D permiten diseñar o importar la geometría que se desee, bien para crear una perforación sobre el tubo, bien para realizar un marcado sobre el mismo.



- Sistema de coordenadas dinámico específico para tubos. Esta herramienta ofrece múltiples opciones para posicionar el sistema de coordenadas.
- Totalmente integrado con el Sistema de Gestión Empresarial ERP **Lantek Integra**.
- Gestión total del proceso de venta desde la generación del presupuesto hasta la emisión de las facturas.
- Lanzamientos de órdenes y operaciones de fabricación integrando gestión de reservas, necesidades de material, compras, situaciones de fabricación y control de tiempos y costes. Posibilidad de incorporación de sistemas de captura de datos en planta.

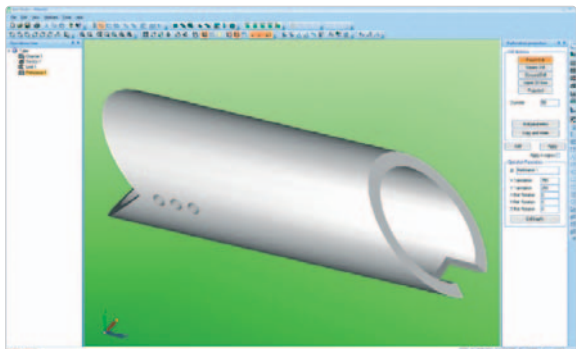


- Gestión integral de los almacenes/inventario (tubos, chapas, perfiles, retales, artículos comerciales, producto terminado). Incluye gestión de lotes y números de serie para la completa gestión de la trazabilidad.

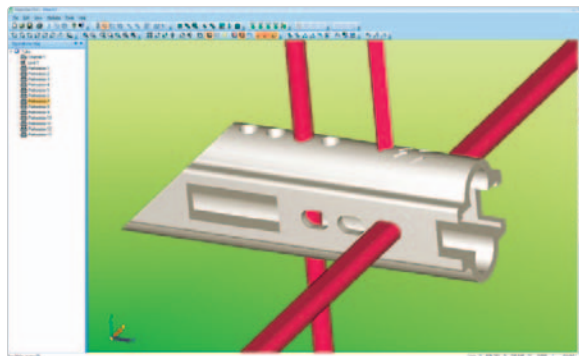


## • Opciones de diseño

- Chaflanes completos o parciales sobre cualquiera de los dos extremos del tubo.

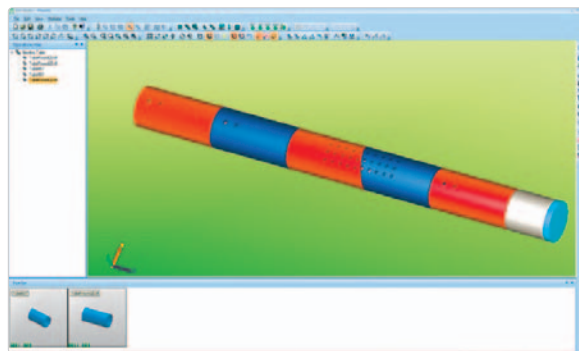


- Posibilidad de realizar cualquier tipo de perforación (redonda, rectangular, triangular, ...), pasante o no, en cualquier punto del tubo y con cualquier ángulo.
- Diferentes opciones de copia de elementos y operaciones: lineal, circular, en rejilla.
- Identificación visual de intersecciones y operaciones. Si un tubo intersecciona en alguno de sus extremos con otro tubo, **Lantek Flex3d Tubes** calcula fácilmente dichas intersecciones.
- **Lantek Flex3d Tubes** tiene la posibilidad de proyectar una geometría 2D sobre el tubo de tal forma que ésta quede "pegada" sobre el exterior del mismo, adaptándose a la forma del tubo.
- Los datos de cualquier operación realizada pueden ser consultadas y modificadas en cualquier momento tanto en el árbol de operaciones como directamente en el modelo 3D.



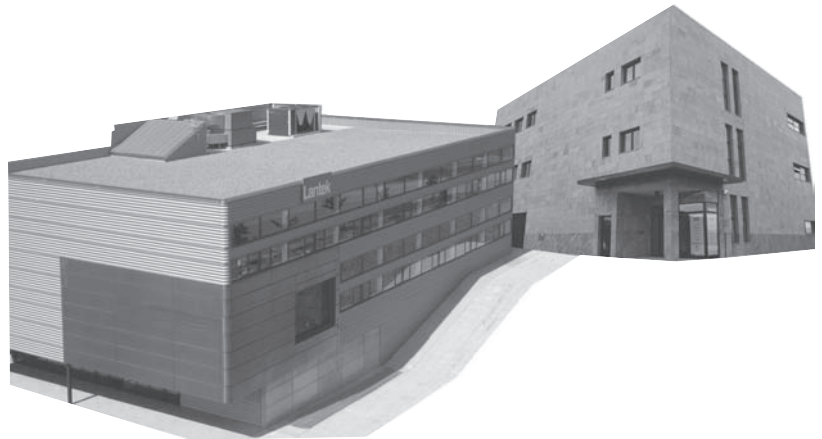
## • Optimización y corte del tubo

- **Lantek Flex3d Tubes** le permitirá obtener la mejor optimización del tubo y la generación del CNC para la máquina.
- Posibilidad de realizar la optimización de manera automática contra el almacén/stock de tubos o calculando necesidades de aprovisionamiento.
- Tratamiento de retales. Almacenaje y posterior reutilización de los mismos.
- Nesting manual, semiautomático o automático. Nesting en 3D.



- Mecanizado automático o manual de cualquier contorno sobre el tubo.
- Localización intuitiva de cada una de las operaciones en el árbol de operaciones al posicionarse en el contorno del tubo y viceversa.
- El sistema calcula contornos de corte para máquinas con diferente número de ejes. Dependiendo de las características técnicas de la máquina **Lantek Flex3d Tubes** genera la información necesaria para realizar el corte en la misma.
- Gestión completa de diferentes elementos de mecanizado tales como ataques, microuniones, calidades de corte, para cualquier contorno del tubo. Dicha gestión puede ser manual, semiautomática o totalmente automática.

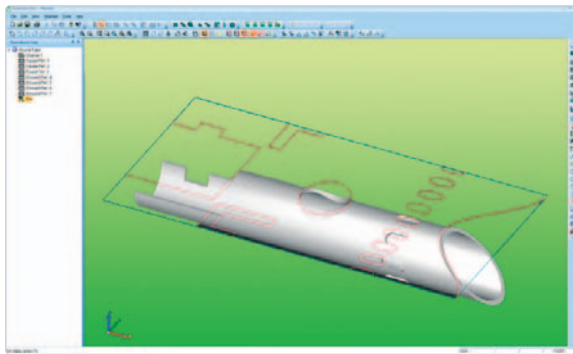
**lantek**  
Lantek Sheet Metal Solutions S.L.



ALEMANIA ARGENTINA BRASIL COREA DEL SUR CHINA ESPAÑA ESTADOS UNIDOS FRANCIA INDIA ITALIA JAPÓN MÉXICO POLONIA REINO UNIDO REPÚBLICA CHECA RUSIA TURQUÍA

[www.lanteksms.com](http://www.lanteksms.com)  
[marketing@lantek.es](mailto:marketing@lantek.es)

- La realización del mecanizado del tubo puede ser efectuada tanto en 2D como 3D, aportando al usuario un entorno totalmente versátil.



- Parámetros tecnológicos de la máquina totalmente configurables por el usuario en base a tablas de relaciones material-espesor.
- El orden de corte de los diferentes contornos también puede ser calculado de forma automática, o bien ser definido por el usuario de modo manual.
- Diferentes informes disponibles con información relevante y útil para el usuario.

## • Simulación y generación de CNC

- **Lantek Flex3d Tubes** permite simular la herramienta de corte y el recorrido de ésta sobre el tubo. Si la simulación obtenida es satisfactoria para el usuario, **Lantek Flex3d Tubes** genera automáticamente el fichero de control numérico para la máquina, integrando en un mismo entorno información de diseño y postprocesado.
- Simulación totalmente interactiva: paso a paso, hacia adelante, hacia atrás, pausa, reinicio.

